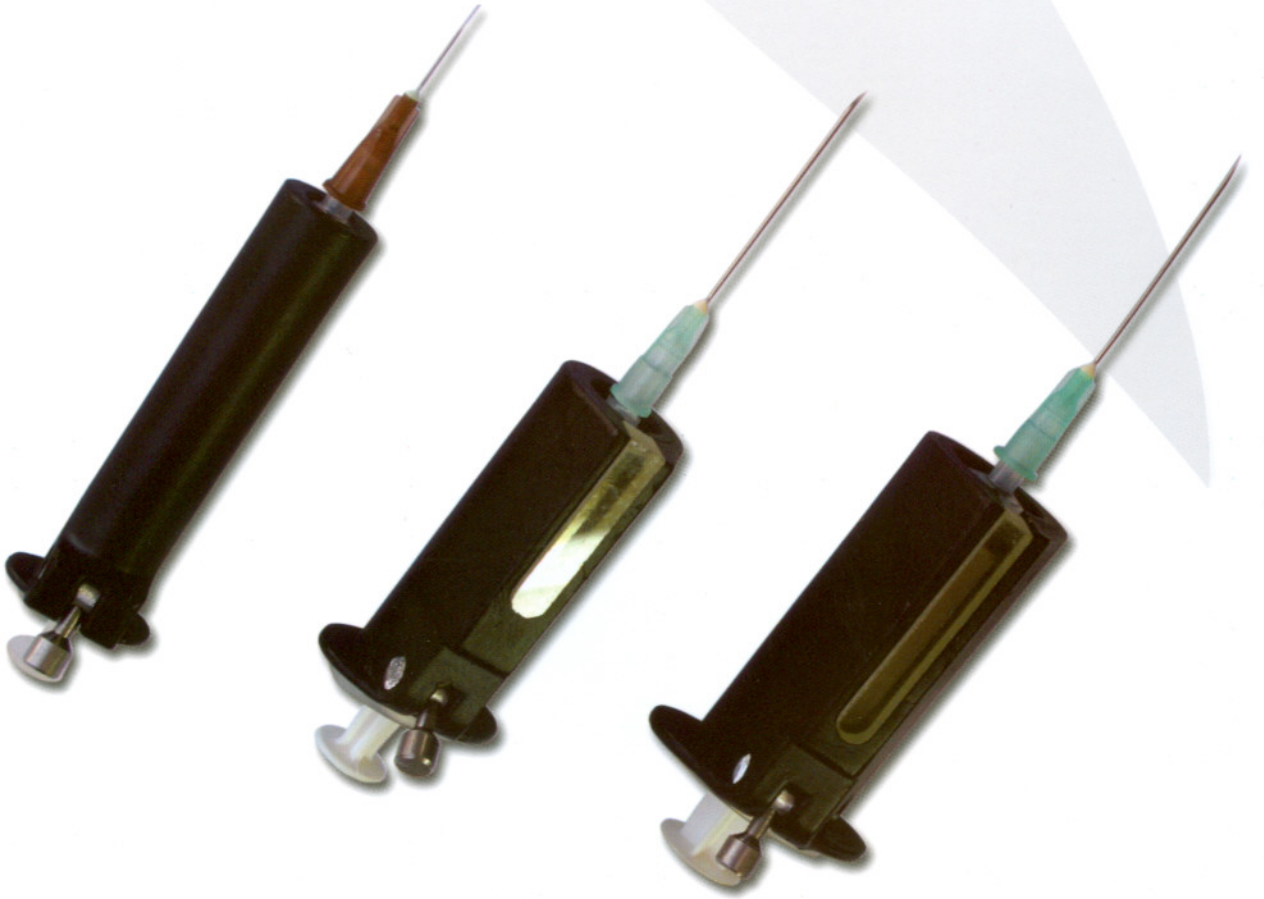
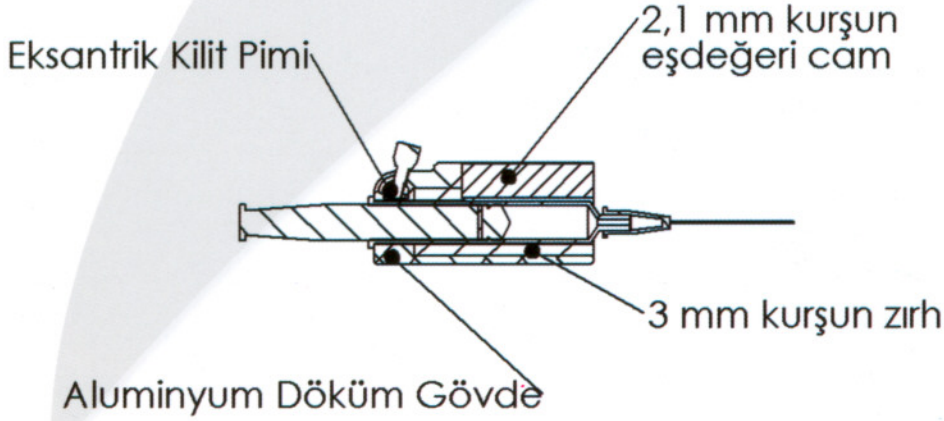


ENJEKTÖR ZIRHLARI

*1 cc, 2-2.5 cc ve 5 cc enjektörler için
3 mm kurşun zırh ile tam güvenlik
Sağlam ve hafif gövde
Tek el ile kullanılan enjektör kilitleme sistemi
Teflon kaplama sayesinde hijyenik yüzey*



- 3 mm kurşun zırh
- 7072 hassas döküm alüminyum gövde sayesinde hafif ama kuvvetli yapı
- Teflon kaplama
- Tek parmakla kullanılan eksantrik kilit sistemi
- 2.1 m kurşun eşdeğeri cam ile geniş görüş alanı



5 cc 132 gr. 3 mm kurşun

2 cc 100 gr. 3 mm kurşun

1 cc 60 gr. 2 mm kurşun